
МЕЖГОСУДАРСТВЕННЫЙ СОВЕТ ПО СТАНДАРТИЗАЦИИ, МЕТРОЛОГИИ И СЕРТИФИКАЦИИ
(МГС)
INTERSTATE COUNCIL FOR STANDARDIZATION, METROLOGY AND CERTIFICATION
(ISC)

МЕЖГОСУДАРСТВЕННЫЙ
СТАНДАРТ

ГОСТ
12172—
2016

КЛЕИ ФЕНОЛОПОЛИВИНИЛАЦЕТАЛЬНЫЕ

Технические условия

Издание официальное



Москва
Стандартинформ
2019

ОБЩЕСТВО С ОГРАНИЧЕННОЙ ОТВЕТСТВЕННОСТЬЮ
УРАЛХИМСНАБ

Предисловие

Цели, основные принципы и основной порядок проведения работ по межгосударственной стандартизации установлены в ГОСТ 1.0—2015 «Межгосударственная система стандартизации. Основные положения» и ГОСТ 1.2—2015 «Межгосударственная система стандартизации. Стандарты межгосударственные, правила и рекомендации по межгосударственной стандартизации. Правила разработки, принятия, обновления и отмены»

Сведения о стандарте

1 РАЗРАБОТАН Открытым акционерным обществом «Институт пластических масс имени Г.С. Петрова»

2 ВНЕСЕН Федеральным агентством по техническому регулированию и метрологии

3 ПРИНЯТ Межгосударственным советом по стандартизации, метрологии и сертификации (протокол от 22 ноября 2016 г. № 93-П)

За принятие проголосовали:

Краткое наименование страны по МК (ИСО 3166) 004—97	Код страны по МК (ИСО 3166) 004—97	Сокращенное наименование национального органа по стандартизации
Армения	AM	Минэкономики Республики Армения
Беларусь	BY	Госстандарт Республики Беларусь
Казахстан	KZ	Госстандарт Республики Казахстан
Киргизия	KG	Кыргызстандарт
Россия	RU	Росстандарт

4 Приказом Федерального агентства по техническому регулированию и метрологии от 2 марта 2017 г. № 93-ст межгосударственный стандарт ГОСТ 12172—2016 введен в действие в качестве национального стандарта Российской Федерации с 1 ноября 2017 г.

5 ВЗАМЕН ГОСТ 12172—74

6 ПЕРЕИЗДАНИЕ. Март 2019 г.

Информация об изменениях к настоящему стандарту публикуется в ежегодном информационном указателе «Национальные стандарты», а текст изменений и поправок — в ежемесячном информационном указателе «Национальные стандарты». В случае пересмотра (замены) или отмены настоящего стандарта соответствующее уведомление будет опубликовано в ежемесячном информационном указателе «Национальные стандарты». Соответствующая информация, уведомление и тексты размещаются также в информационной системе общего пользования — на официальном сайте Федерального агентства по техническому регулированию и метрологии в сети Интернет (www.gost.ru)

© Стандартиформ, оформление, 2017, 2019



В Российской Федерации настоящий стандарт не может быть полностью или частично воспроизведен, тиражирован и распространен в качестве официального издания без разрешения Федерального агентства по техническому регулированию и метрологии

Содержание

1 Область применения	1
2 Нормативные ссылки.....	1
3 Технические требования	2
4 Требования безопасности и охраны окружающей среды.....	4
5 Правила приемки	5
6 Методы испытаний	6
7 Транспортирование и хранение.....	12
8 Гарантии изготовителя	12
Приложение А (справочное) Показатели стойкости фенолополивинилацетальных клеев к действию агрессивных сред	13
Библиография.....	14

Поправка к ГОСТ 12172—2016 Клеи фенолополивинилацетальные. Технические условия

В каком месте	Напечатано	Должно быть
Пункт 3.6.2	«Ограничение температуры 10 °С _{max} »	«Ограничение температуры 25 °С _{max} »
Подпункт 6.5.1.1, восьмой абзац	Д16А	Д16АТ
Таблица А.1. Графа «Показатель стойкости к действию агрессивной сре- ды для марки БФ-4» для агрессивной среды:		
7 Щелочь	Стоек	Ограниченно стоек
8 Вода	Ограниченно стоек	Стоек

(ИУС № 12 2019 г.)

КЛЕИ ФЕНОЛОПОЛИВИНИЛАЦЕТАЛЬНЫЕ**Технические условия**

Phenol-polyvinylacetyl adhesives. Specifications

Дата введения — 2017—11—01

1 Область применения

Настоящий стандарт распространяется на фенолополивинилацетальные клеи, представляющие собой спиртовые растворы поливинилацеталей с резольными фенолоформальдегидными смолами.

Фенолополивинилацетальные клеи применяют для склеивания металлов и неметаллов во всех отраслях промышленности.

2 Нормативные ссылки

В настоящем стандарте использованы нормативные ссылки на следующие межгосударственные стандарты:

ГОСТ 12.1.004—91 Система стандартов безопасности труда. Пожарная безопасность. Общие требования

ГОСТ 12.1.018—93 Система стандартов безопасности труда. Пожаровзрывобезопасность статического электричества. Общие требования

ГОСТ 12.1.045—84 Система стандартов безопасности труда. Электростатические поля. Допустимые уровни на рабочих местах и требования к проведению контроля

ГОСТ 12.4.011—89 Система стандартов безопасности труда. Средства защиты работающих. Общие требования и классификация

ГОСТ 12.4.021—75 Система стандартов безопасности труда. Системы вентиляционные. Общие требования

ГОСТ 12.4.121—2015 Система стандартов безопасности труда. Средства индивидуальной защиты органов дыхания. Противогазы фильтрующие. Общие технические условия

ГОСТ 12.4.124—83 Система стандартов безопасности труда. Средства защиты от статического электричества. Общие технические требования

ГОСТ 12.4.253—2013 (EN 166:2002) Система стандартов безопасности труда. Средства индивидуальной защиты глаз. Общие технические требования

ГОСТ 17.2.3.01—86 Охрана природы. Атмосфера. Правила контроля качества воздуха населенных пунктов

ГОСТ 17.2.3.02—2014 Правила установления допустимых выбросов загрязняющих веществ промышленными предприятиями

ГОСТ 1012—2013 Бензины авиационные. Технические условия

ГОСТ 2184—2013 Кислота серная техническая. Технические условия

ГОСТ 2768—84 Ацетон технический. Технические условия

ГОСТ 3956—76 Силикагель технический. Технические условия

- ГОСТ 4237—76 Реактивы. Натрий двухромовокислый 2-водный. Технические условия
 ГОСТ 5009—82 Шкурка шлифовальная тканевая. Технические условия
 ГОСТ 5044—79 Барабаны стальные тонкостенные для химических продуктов. Технические условия
 ГОСТ 5799—78 Фляги для лакокрасочных материалов. Технические условия
 ГОСТ 6247—79 Бочки стальные сварные с обручами катания на корпусе. Технические условия
 ГОСТ 6709—72 Вода дистиллированная. Технические условия
 ГОСТ 6806—73 Материалы лакокрасочные. Метод определения эластичности пленки при изгибе
 ГОСТ 8420—74 Материалы лакокрасочные. Методы определения условной вязкости
 ГОСТ 8981—78 Эфиры этиловый и нормальный бутиловый уксусной кислоты технические. Технические условия
 ГОСТ 9070—75 Вискозиметры для определения условной вязкости лакокрасочных материалов. Технические условия
 ГОСТ 9421—80 Картон тарный плоский склеенный. Технические условия
 ГОСТ 9980.1—86 Материалы лакокрасочные. Правила приемки
 ГОСТ 9980.2—2014 Материалы лакокрасочные и сырье для них. Отбор проб, контроль и подготовка образцов для испытаний
 ГОСТ 1050—2013 Металлопродукция из нелегированных конструкционных качественных и специальных сталей. Общие технические условия
 ГОСТ 13345—85 Жесть. Технические условия
 ГОСТ 13841—95 Ящики из гофрированного картона для химической продукции. Технические условия
 ГОСТ 13950—91 Бочки стальные сварные и закатные с гофрами на корпусе. Технические условия
 ГОСТ 14192—96 Маркировка грузов
 ГОСТ 14759—69 Клеи. Метод определения прочности при сдвиге
 ГОСТ 18573—86 Ящики деревянные для продукции химической промышленности. Технические условия
 ГОСТ 19433—88 Грузы опасные. Классификация и маркировка
 ГОСТ 21631—76 Листы из алюминия и алюминиевых сплавов. Технические условия
 ГОСТ 25336—82 Посуда и оборудование лабораторные стеклянные. Типы, основные параметры и размеры
 ГОСТ 26663—85 Пакеты транспортные. Формирование с применением средств пакетирования. Общие технические требования
 ГОСТ 29298—2005 Ткани хлопчатобумажные и смешанные бытовые. Общие технические условия

Примечание — При пользовании настоящим стандартом целесообразно проверить действие ссылочных стандартов в информационной системе общего пользования — на официальном сайте Федерального агентства по техническому регулированию и метрологии в сети Интернет или по ежегодному информационному указателю «Национальные стандарты», который опубликован по состоянию на 1 января текущего года, и по выпускам ежемесячного информационного указателя «Национальные стандарты» за текущий год. Если ссылочный стандарт заменен (изменен), то при пользовании настоящим стандартом следует руководствоваться заменяющим (измененным) стандартом. Если ссылочный стандарт отменен без замены, то положение, в котором дана ссылка на него, применяется в части, не затрагивающей эту ссылку.

3 Технические требования

3.1 Клеи фенолополивинилацетальные изготавливают в соответствии с требованиями настоящего стандарта по технологическому регламенту, утвержденному в установленном порядке.

3.2 В зависимости от свойств и назначения установлены следующие марки фенолополивинилацетальных клеев: БФ-2; БФ-4; БФ-2Н; БФ-6.

Назначение фенолополивинилацетальных клеев указано в таблице 1.

Т а б л и ц а 1

Марка клея	Назначение
БФ-2 БФ-4	Для склеивания цветных металлов, нержавеющей стали, неметаллов и указанных металлов с неметаллами
БФ-2Н	Для склеивания черных металлов
БФ-6	Для склеивания тканей и для обработки микротравм в медицине

3.3 Температура эксплуатации клея марок БФ-2, БФ-2Н от минус 60 °С до 80 °С, марки БФ-4 от минус 60 °С до 60 °С.

3.4 Клей марки БФ-2 по сравнению с клеем марки БФ-4 обладает большей термостойкостью, но меньшей эластичностью.

3.5 Характеристики

3.5.1 По показателям фенолополивинилацетальные клеи должны соответствовать требованиям и нормам, указанным в таблице 2.

Т а б л и ц а 2

Наименование показателя	Норма для марки				Метод испытания
	БФ-2	БФ-4	БФ-2Н	БФ-6	
1 Внешний вид	Прозрачная или слегка мутная жидкость от светло-желтого до красноватого цвета				По 6.2 настоящего стандарта
2 Условная вязкость по вискозиметру ВЗ-246 с соплом диаметром 6,0 мм, с	25—55			Не менее 55	По ГОСТ 8420 и 6.3 настоящего стандарта
3 Массовая доля сухого остатка, %	14,0—17,0	10,0—13,0	14,0—17,0	15,0—19,0	По 6.4 настоящего стандарта
4 Предел прочности клеевого соединения при сдвиге, МПа, не менее при температуре: 20 °С	19,6			Не определяют	По ГОСТ 14759 и 6.5 настоящего стандарта
60 °С	Не определяют	9,8	Не определяют		
80 °С	9,8	Не определяют	8,9	Не определяют	
5 Сопротивление расслаиванию, Н/м, не менее	Не определяют			900	По 6.6 настоящего стандарта
6 Изгиб клеевой пленки после отверждения, мм, не более	3	1	3	Не определяют	По 6.7 настоящего стандарта
7 Термостойкость клеевой пленки после отверждения и старения	Не определяют	Отсутствие трещин	Не определяют		По 6.8 настоящего стандарта
8 Коррозионная активность на образцах: из алюминиевого сплава	Отсутствие		Не определяют		По 6.9 настоящего стандарта
из стали	Не определяют		Отсутствие	Не определяют	
П р и м е ч а н и я					
1 Справочные показатели, характеризующие стойкость фенолополивинилацетальных клеев к действию агрессивных сред, приведены в приложении А.					
2 При транспортировании и хранении фенолополивинилацетальных клеев при температуре ниже 0 °С допускается увеличение вязкости. Перед применением такого клея его необходимо выдержать при температуре 25 °С не менее 3 сут. Принудительный разогрев до температуры выше 25 °С не допускается.					
3 Показатели 6 и 7 определяют по требованию потребителя.					

Пример условного обозначения клея марки БФ-4:

Клей БФ-4 ГОСТ 12172—2016.

3.6 Маркировка

3.6.1 При маркировке следует соблюдать нормы законодательства, действующего в каждом из государств — участников соглашения и устанавливающего порядок маркирования продукции на государственном языке.

3.6.2 Транспортная маркировка по ГОСТ 14192 с нанесением манипуляционных знаков «Беречь от влаги», «Беречь от солнечных лучей», «Ограничение температуры 10 °С_{max}», «Герметичная упаковка» по ГОСТ 14192.

Маркировка, характеризующая транспортную опасность груза, — по ГОСТ 19433. Фенолополивинилацетальные клеи относятся к классу 3, подклассу 3.2 (знак опасности — по чертежу 3, классификационный шифр 3212). Номер ООН 1133.

3.6.3 Маркировка, характеризующая упакованную продукцию, должна соответствовать требованиям страны-изготовителя и содержать:

- наименование предприятия-изготовителя, его товарный знак и юридический адрес;
- обозначение продукта;
- номер партии;
- массу партии;
- дату изготовления;
- обозначение настоящего стандарта.

3.6.4 Маркировка продукции, предназначенной для розничной торговли, должна содержать:

- наименование и назначение продукта;
- надпись «Огнеопасно»;
- артикул;
- массу нетто и объем;
- надпись «Инструкция по применению прилагается»;
- надпись «Годен до ...».

3.7 Упаковка

3.7.1 Фенолополивинилацетальные клеи упаковывают в стальные бочки типа I по ГОСТ 6247 или ГОСТ 13950; фляги по ГОСТ 5799; барабаны типа I по ГОСТ 5044; металлические короба вместимостью 50 кг по нормативному документу или технической документации; стеклянную или полиэтиленовую тару вместимостью от 1 до 5 дм³.

3.7.2 Клей марки БФ-6, применяемый для медицинских целей, упаковывают в оцинкованные алюминиевые фляги по ГОСТ 5799.

По согласованию с потребителем допускается упаковывать клей марки БФ-6, применяемый для медицинских целей, в стальные бочки по ГОСТ 6247 или ГОСТ 13950, а также в полиэтиленовые бочки по [1].

3.7.3 Фенолополивинилацетальные клеи, предназначенные для розничной торговли, фасуют во флаконы, металлические или полиэтиленовые тубы различной вместимости, тару закрывают герметичными полиэтиленовыми или поливинилхлоридными крышками, затем тару с продуктом помещают в деревянные ящики по ГОСТ 18573; ящики из сплошного клееного картона по ГОСТ 9421; ящики из гофрированного картона по ГОСТ 13841 или ящики из древесноволокнистой плиты по нормативному документу или технической документации. Допускается применять ящики, бывшие в употреблении.

3.7.4 Степень заполнения тары от 0,85 до 0,90 от полной вместимости.

4 Требования безопасности и охраны окружающей среды

4.1 Фенолополивинилацетальные клеи должны соответствовать санитарно-эпидемиологическим и гигиеническим требованиям [2].

4.2 При производстве и применении фенолополивинилацетальных клеев должны соблюдаться требования санитарных правил [3] и [4].

4.3 Токсичность и пожароопасность фенолополивинилацетальных клеев при температуре окружающей среды определяется наличием в них этилового спирта, при температуре 160 °С и выше из клеев выделяются также пары фенола и формальдегида.

4.3.1 Этиловый спирт — легковоспламеняющаяся бесцветная жидкость с характерным запахом, обладает наркотическим действием, в соответствии с гигиеническими нормативами [5] относится к 4 классу опасности (вещества малоопасные).

Предельно допустимая концентрация паров этилового спирта в воздухе рабочей зоны производственных помещений — 2000/1000 мг/м³ по гигиеническим нормативам [5], в атмосферном воздухе населенных мест — 5 мг/м³ по гигиеническим нормативам [6].

4.3.2 Фенол — яд, действующий на ЦНС и вызывающий острые и хронические отравления. Фенол способен проникать внутрь организма через незащищенные участки кожи. Вдыхание паров фенола вызывает раздражение верхних дыхательных путей, а при длительном воздействии — общее отравление, по гигиеническим нормативам [5] относится к 2 классу опасности (вещества высокоопасные).

Предельно допустимая концентрация паров фенола в воздухе рабочей зоны производственных помещений — 0,1 мг/м³ по гигиеническим нормативам [5], в атмосферном воздухе населенных мест — 0,01/0,006 мг/м³ по гигиеническим нормативам [6].

4.3.3 Формальдегид — протоплазматический яд, вызывает острые и хронические отравления, оказывает сильное раздражающее действие на слизистые оболочки глаз и дыхательных путей. Формальдегид относится к веществам остронаправленного действия, является аллергеном, канцерогеном [7], действует на центральную нервную систему, по гигиеническим нормативам [5] относится к 2 классу опасности (вещества высокоопасные).

Предельно допустимая концентрация паров формальдегида в воздухе рабочей зоны производственных помещений — 0,05 мг/м³ по гигиеническим нормативам [5], в атмосферном воздухе населенных мест — 0,05/0,01 мг/м³ по гигиеническим нормативам [6].

4.4 Параметры микроклимата при производстве и клеев фенолополивинилацетальных и работе с ними — по санитарным правилам и нормам [8].

4.5 Контроль за санитарными параметрами производственной и окружающей среды осуществляют в соответствии с санитарными правилами [9].

4.6 Производственные помещения должны быть оборудованы механической приточно-вытяжной вентиляцией, обеспечивающей концентрацию вредных веществ в воздухе рабочей зоны, не превышающую предельно допустимую согласно гигиеническим нормативам [5]. Система вентиляции производственных, складских и вспомогательных помещений должна отвечать требованиям ГОСТ 12.4.021.

4.7 Производственный персонал должен быть обеспечен спецодеждой и индивидуальными средствами защиты в соответствии с ГОСТ 12.4.011 и типовыми отраслевыми нормативами.

4.8 Для защиты органов дыхания и зрения персонал должен использовать индивидуальные средства защиты — фильтрующий противогаз марки А или БКФ по ГОСТ 12.4.121 и очки по ГОСТ 12.4.253.

4.9 Персонал, занятый в производстве фенолополивинилацетальных клеев и работе с ними, должен проходить предварительные при поступлении на работу и периодические медицинские осмотры в соответствии с установленным порядком.

4.10 Фенолополивинилацетальных клеи горят при внесении в источник огня. По этиловому спирту: температура вспышки в закрытом тигле 13 °С, в открытом тигле — 16 °С, температура воспламенения 18 °С; температура самовоспламенения 400 °С, температурные пределы воспламенения насыщенных паров этилового спирта в воздухе: нижний — 11 °С, верхний — 41 °С, область воспламенения от 3,6 % до 17,7 % (по объему).

Общие требования по обеспечению пожаробезопасности при производстве фенолополивинилацетальных клеев и при работе с ними — по ГОСТ 12.1.004 и по нормам пожарной безопасности [10].

При возникновении пожара используют средства пожаротушения — воздушно-механическую пену, химическую пену, тонкораспыленную воду, песок, порошковые и газовые огнетушители.

Электрооборудование и освещение должны быть во взрывобезопасном исполнении, оборудование и трубопроводы — заземлены.

В производственных помещениях должна быть предусмотрена герметизация оборудования, аппаратов, процессов слива и налива. При сливно-наливных операциях защита от статического электричества — по ГОСТ 12.1.018, ГОСТ 12.1.045 и ГОСТ 12.4.124.

4.11 Охрана окружающей среды — по ГОСТ 17.2.3.01; выбросы вредных веществ в атмосферу — по ГОСТ 17.2.3.02 и санитарным правилам и нормам [11], сточные воды при производстве клеев фенолополивинилацетальных не образуются.

4.12 Утилизация отходов — по санитарным правилам и нормам [12].

5 Правила приемки

5.1 Фенолополивинилацетальные клеи принимаются партиями. Партией считают количество клея одной марки, полученного за одну технологическую операцию, однородного по своим качественным показателям и сопровождаемого одним документом о качестве.

5.2 Объем выборок — по ГОСТ 9980.1.

5.3 Документ о качестве должен содержать:

- наименование предприятия-изготовителя, его товарный знак и юридический адрес;

- наименование продукта, его марки;
- номер партии, количество единиц упаковки в партии;
- массу нетто партии;
- вид тары, массу нетто единицы упаковки;
- дату изготовления;
- результаты проведенных испытаний или подтверждение о соответствии качества продукта требованиям настоящего стандарта;
- обозначение настоящего стандарта.

5.4 При получении неудовлетворительных результатов испытаний хотя бы по одному из показателей по нему проводят повторные испытания из вновь отобранной пробы от удвоенного количества единиц продукции.

Результаты повторных испытаний распространяются на всю партию.

6 Методы испытаний

6.1 Отбор проб — по ГОСТ 9980.2.

6.2 Внешний вид фенолополивинилацетальных клеев определяют, наливая клей в стакан вместимостью 50 см³ по ГОСТ 25336 и просматривая содержимое стакана невооруженным глазом в проходящем свете.

6.3 Условную вязкость клея определяют по ГОСТ 8420 на вискозиметре ВЗ-246 с соплом диаметром 6,0 мм.

6.4 Определение массовой доли сухого остатка

6.4.1 Средства измерений, аппаратура, посуда, реактивы
Шкаф сушильный, обеспечивающий температуру (110±5)°С.

Лампа инфракрасная мощностью 500 Вт.

Эксикатор исполнения 2 по ГОСТ 25336.

Стаканчик для взвешивания тип СН 45/13 по ГОСТ 25336.

Весы лабораторные, обеспечивающие взвешивание в граммах с точностью до третьего десятичного знака.

Кальций хлористый технический по нормативному документу или технической документации, предварительно прокаленный при температуре от 200 °С до 250 °С в течение 6 ч.

Силикагель по ГОСТ 3956.

6.4.2 Проведение испытания

Около 1 г клея взвешивают в стаканчике для взвешивания и сушат в сушильном шкафу при температуре (110±5)°С в течение (60±5) мин или под инфракрасной лампой на листе асбеста толщиной от 2,0 до 2,5 мм в течение (7±1) мин. Расстояние от купола лампы до листа асбеста должно быть 15 см.

После высушивания стаканчик для взвешивания с содержимым охлаждают до температуры (20±2) °С в эксикаторе с прокаленным хлористым кальцием или силикагелем и взвешивают.

Результаты всех взвешиваний записывают с точностью до третьего десятичного знака.

6.4.3 Обработка результатов

Массовую долю сухого остатка X , %, вычисляют по формуле

$$X = \frac{m_1}{m} 100, \quad (1)$$

где m — масса клея до высушивания, г;

m_1 — масса клея после сушки, г.

За результат испытания принимают среднее арифметическое результатов двух параллельных определений, абсолютное расхождение между которыми не превышает допускаемое расхождение, равное 0,5 %.

Допускаемая абсолютная суммарная погрешность результата испытания ± 0,3 % при доверительной вероятности 0,95.

6.5 Определение предела прочности клеевого соединения при сдвиге

6.5.1 Приготовление образцов

6.5.1.1 Средства измерений, аппаратура, материалы, реактивы

Приспособление для склейки образцов, см. рисунок 1.

Сушильный шкаф, снабженный термопарой и терморегулятором, обеспечивающий температуру $(200 \pm 5)^\circ\text{C}$.

Психрометр бытовой.

Чашка кристаллизационная по ГОСТ 25336.

Шкурка шлифовальная на тканевой основе по ГОСТ 5009 зернистостью 16 или 20 и 63 или 80.

Прокат сортовой из углеродистой качественной конструкционной стали марки 25 по ГОСТ 1050.

Лист из алюминиевого сплава Д16А по ГОСТ 21631.

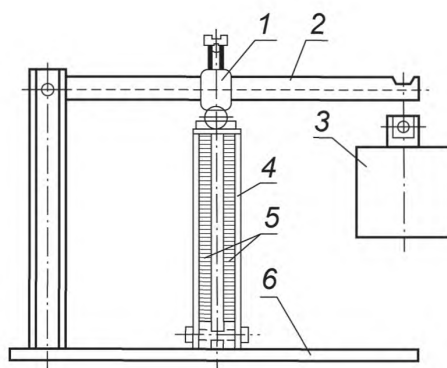
Натрий двухромовокислый по ГОСТ 4237.

Кислота серная техническая по ГОСТ 2184.

Бензин по ГОСТ 1012.

Ацетон технический по ГОСТ 2768 или этилацетат технический по ГОСТ 8981, или спирт этиловый технический по нормативному документу или технической документации.

Вода дистиллированная по ГОСТ 6709.



1 — движок; 2 — рычаг; 3 — груз; 4 — кассета; 5 — образцы; 6 — основание

Рисунок 1 — Схема приспособления для склейки образцов

Примечание — Допускается применение других средств измерений с метрологическими характеристиками и оборудования с техническими характеристиками не хуже, а также реактивов по качеству не ниже, указанных в настоящем стандарте.

6.5.1.2 Для испытания клея марок БФ-2 и БФ-4 применяют образцы из алюминиевого сплава, а для марки БФ-2Н — образцы из стали.

Форма и размеры образцов — по ГОСТ 14759. Кромки образцов должны быть ровными без заусенцев.

6.5.1.3 Поверхность образцов перед испытанием подготавливают механическим или химическим методом. При возникших разногласиях подготовку поверхности образцов производят химическим методом.

6.5.1.3.1 При механическом методе поверхность образцов из алюминиевого сплава зачищают шлифовальной шкуркой зернистостью 16 или 20, а из стали — зернистостью 63 или 80.

Образцы, на поверхности которых обнаружены дефекты, подвергают дополнительной обработке.

После механической обработки образцы протирают тампоном, смоченным бензином или ацетоном, с последующей сушкой от 10 до 15 мин при температуре от 15°C до 35°C , а затем тампоном, смоченным ацетоном, этилацетатом или этиловым спиртом с последующей сушкой при той же температуре в течение 5 мин.

6.5.1.3.2 При химическом методе поверхность образцов обрабатывают таким же образом, как после механической обработки.

Затем образцы погружают на 10 мин в ванну с составом, рецептура которого указана в таблице 3. Температура состава от 60°C до 70°C для образцов из стали и от 80°C до 100°C для образцов из алюминиевого сплава.

Таблица 3

Наименование компонента	Соотношение, в массовых частях для образцов из	
	алюминиевого сплава	стали
Вода дистиллированная	170	150
Кислота серная концентрированная	50	50
Натрий двуххромовокислый	30	20

Образцы, извлеченные из ванны, промывают проточной, а затем дистиллированной водой, удаляют влагу с поверхности образцов фильтровальной бумагой, помещают образцы в сушильный шкаф, выдерживают их в сушильном шкафу в течение (30 ± 1) мин при температуре от 70°C до 100°C и охлаждают на воздухе до температуры окружающей среды.

6.5.1.3.3 Для склеивания образцов на подготовленную поверхность кисточкой или стеклянной палочкой наносят слой клея при относительной влажности окружающей среды не более 70 %.

Образцы, покрытые одним слоем клея марок БФ-2, БФ-4, БФ-2Н, выдерживают на воздухе «до отлипа» от 30 до 60 мин, затем в течение 15 мин в сушильном шкафу при температуре от 55°C до 60°C и охлаждают на воздухе до температуры окружающей среды. Затем образцы вторично покрывают слоем клея, выдерживают на воздухе «до отлипа» от 30 до 60 мин, затем в сушильном шкафу в течение 15 мин при температуре от 55°C до 60°C .

В течение (15 ± 5) мин температуру в сушильном шкафу повышают до $85\text{—}90^\circ\text{C}$, не вынимая образцов, и выдерживают их при этой температуре от 50 до 60 мин.

После извлечения из сушильного шкафа и охлаждения до комнатной температуры образцы склеивают, помещая в специальную кассету.

Кассету зажимают в рычажном прессе, причем плечо рычага и груз подбирают так, чтобы удельное давление на поверхность склейки составляло от 5 до 6 кгс/см².

Приспособление (рычажный пресс с кассетой с образцами) помещают в сушильный шкаф, спай термомпары подводят к клеевому шву образцов. Сушильный шкаф нагревают до температуры $(150 \pm 5)^\circ\text{C}$ и выдерживают образцы при этой температуре в течение (60 ± 1) мин.

По окончании выдержки выключают обогрев и охлаждают образцы в сушильном шкафу до температуры от 50°C до 40°C , затем вынимают приспособление с образцами из сушильного шкафа, кассету освобождают от груза и извлекают образцы.

Расход клея при двукратном нанесении должен составлять от 60 до 80 г (в пересчете на сухое вещество) на 1 м² склеиваемой поверхности.

6.5.1.3.4 Перед испытанием клеенные образцы выдерживают при температуре окружающей среды не менее 16 ч.

6.5.2 Проведение испытания

Предел прочности клеевого соединения при сдвиге определяют по ГОСТ 14759.

Испытание образцов при температуре 60°C , 80°C проводят в камере, предварительно нагретой до необходимой температуры. Время прогрева образцов перед испытанием от 30 до 35 мин. Одновременно в камеру загружают не более пяти образцов.

6.5.3 Обработка результатов

За результат испытания принимают среднеарифметическое результатов пяти определений, расхождение между наибольшим и наименьшим значениями которых не превышает предела повторяемости:

- для клея БФ-2 и БФ-2Н при температуре 20°C — 2,3 МПа,
при температуре 80°C — 2,0 МПа;

- для клея БФ-4 при температуре 20°C — 2,6 МПа,
при температуре 60°C — 2,5 МПа;

при доверительной вероятности 0,95.

6.6 Определение сопротивления расслаиванию

6.6.1 Аппаратура и материалы

Разрывная машина, обеспечивающая измерение нагрузки от 10 % до 90 % номинального значения шкалы. Отсчетный механизм машины должен быть отрегулирован так, чтобы можно было регистрировать нагрузку в момент проведения испытания. Скорость движения нижнего захвата машины должна быть 100 мм/мин.

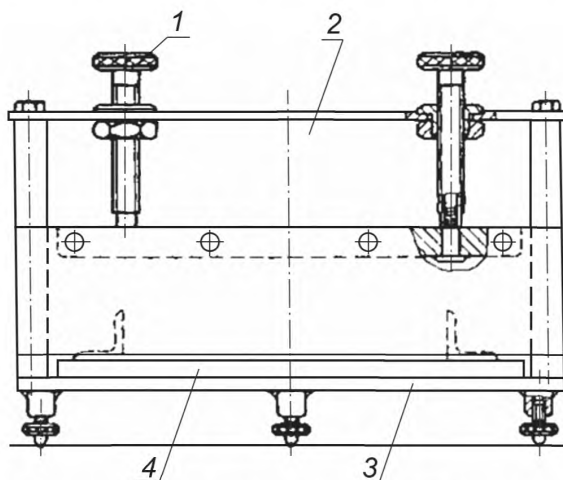
Ракля, см. рисунок 2.

Гидропресс, см. рисунок 3.

Сушильный шкаф, обеспечивающий температуру $(100 \pm 5)^\circ\text{C}$.

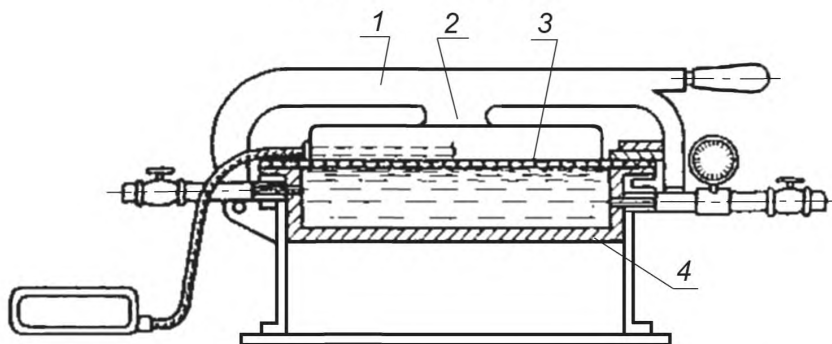
Ткань хлопчатобумажная по ГОСТ 29298.

Секундомер по нормативному документу или технической документации.



1 — регулировочный винт; 2 — нож; 3 — основание; 4 — подвижная плита

Рисунок 2 — Схема ракли



1 — рычаг; 2 — электроплита; 3 — диафрагма; 4 — камера, заполненная водой

Рисунок 3 — Схема гидропресса

6.6.2 Приготовление образцов

Из ткани вырезают образцы в виде прямоугольника длиной 150 мм (по основе) и шириной 140 мм (по утку), затем на расстоянии 40 мм (по основе) от края образца карандашом наносят линию по всей ширине образца.

Образец окунают в дистиллированную воду, а затем удаляют ее избыток фильтровальной бумагой, не прижимая фильтровальную бумагу с той стороны образца, на которую будет нанесен клей. На увлажненный образец наносят слой клея марки БФ-6 при помощи ракли. Для этого образец заправляют под нож ракли по ранее намеченной линии. Клей наносят на участок длиной 110 мм по всей ширине образца. Зазор ножа ракли устанавливают на 0,7 мм (величину зазора проверяют щупом).

После нанесения слоя клея образец сушат на металлической пластинке в сушильном шкафу при температуре от 60°C до 70°C в течение 30 мин. Затем наносят второй слой клея и сушат 10 мин при той же температуре.

Из высушенного образца и исходной ткани вырезают по пять полосок длиной 150 мм (по основе) и шириной (по утку) 20 мм из образца с клеем, 25 мм — из исходной ткани.

Из полученных полосок на гидропрессе прессуют образцы для испытаний:

- камеру гидропресса предварительно заполняют водой и включают подогрев электроплиты;
- на нижнюю часть диафрагмы пресса укладывают вырезанные полоски из исходной ткани, и на них сверху — полоски с клеем так, чтобы исходная ткань выступала с каждого края по ширине на 2,5 мм;
- при температуре (160 ± 5) °С нагрев прекращают, опускают плиту электрообогрева и запирают ее;
- открывают вентиль водопровода и поднимают давление до 0,5 кгс/см², давление контролируют манометром;
- закрывают вентиль и выдерживают 1 мин, контролируя время секундомером;
- открывают спускной вентиль, поднимают плиту электрообогрева и извлекают склеенные образцы.

6.6.3 Испытание на расслаивание проводят не ранее чем через 16 ч после прессования.

6.6.4 Проведение испытания

Склеенный участок образца длиной 110 мм размечают поперек полоски карандашом через каждые 10 мм. Длина расслаиваемой поверхности должна быть 100 мм. Концы склеенного образца закрепляют в зажимах разрывной машины. Нагрузку отмечают через каждые 10 мм длины расслаиваемого образца. Расслаивание прекращают на расстоянии 10 мм от края образца.

6.6.5 Обработка результатов

Сопrotивление расслаиванию $\sigma_{\text{рас}}$, Н/м, вычисляют по формуле

$$\sigma_{\text{рас}} = \frac{P_{\text{ср}}}{b}, \quad (2)$$

где $P_{\text{ср}}$ — нагрузка, подсчитанная как среднее арифметическое значение из 10 показателей каждого образца, снятых через каждые 10 мм, Н;

b — ширина образца, м.

За результат испытания принимают среднее арифметическое результатов не менее четырех определений, расхождение между наибольшим и наименьшим значениями которых не превышает предела повторяемости 196 Н/м при доверительной вероятности 0,95.

6.7 Определение изгиба клеевой пленки после отверждения

6.7.1 Приготовление образцов

6.7.1.1 Средства измерений, аппаратура, реактивы, материалы

Шкаф сушильный, обеспечивающий температуру (200 ± 5) °С.

Вискозиметр ВЗ-246, с соплом 6,0 по ГОСТ 9070.

Спирт этиловый технический по нормативному документу или технической документации.

Ацетон технический по ГОСТ 2768 или этилацетат технический по ГОСТ 8981.

Шкурка шлифовальная на тканевой основе по ГОСТ 5009, зернистостью 16 или 20.

Жесть белая горячего лужения по ГОСТ 13345.

6.7.1.2 Для изготовления образцов используют пластинки из белой жести длиной 100 мм, шириной 10 мм.

Пластинки должны быть плоскими и недеформированными, а поверхность с лицевой и обратной стороны не должна иметь видимой волнистости и трещин.

Пластинки зачищают шлифовальной шкуркой, затем протирают тампоном, смоченным ацетоном, этилацетатом или этиловым спиртом.

Перед нанесением клей разводят этиловым спиртом до значения условной вязкости от 15 до 20 с, а затем наносят его на подготовленную поверхность пластинок поливом или кисточкой.

Покрытые клеем пластинки выдерживают на воздухе «до отлипа» от 30 до 60 мин, затем в сушильном шкафу 15 мин при температуре от 55 °С до 60 °С и охлаждают на воздухе до температуры окружающей среды.

После охлаждения образцы повторно покрывают слоем клея, выдерживают на воздухе «до отлипа» от 30 до 60 мин, затем 15 мин в сушильном шкафу при температуре от 55 °С до 60 °С, после чего температуру в шкафу доводят до (150 ± 5) °С и выдерживают образцы при этой температуре в течение 1 ч. После выдержки охлаждают образцы до температуры (20 ± 5) °С.

Количество образцов для испытания — не менее трех.

6.7.1.3 Проведение испытания

Изгиб клеевой пленки после отверждения определяют на образцах, охлажденных до (20 ± 5) °С, по ГОСТ 6806.

6.8 Определение термостойкости клеевой пленки после отверждения и старения

6.8.1 Приготовление образцов для испытания по 6.7.1. Количество образцов для испытания — не менее трех.

Испытание проводят, используя оправку, см. рисунок 4, изготовленную из любого материала.

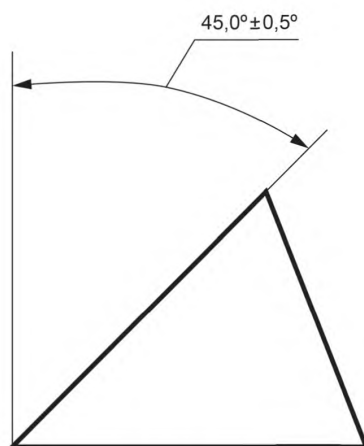


Рисунок 4 — Схема оправки

6.8.2 Проведение испытания

Покрытые клеем пластинки выдерживают в сушильном шкафу при температуре $(180 \pm 5)^\circ\text{C}$ в течение 6 ч, затем охлаждают на воздухе до температуры окружающей среды и сгибают под углом 45° , используя оправку.

Покрытие в месте изгиба осматривают невооруженным глазом (с поправкой на нормальное зрение). На покрытии не должно появляться трещин.

6.9 Определение коррозионной активности клея

6.9.1 Реактивы и материалы

Ацетон технический по ГОСТ 2768 или этилацетат технический по ГОСТ 8981, или спирт этиловый технический по нормативному документу или технической документации.

Шкурка шлифовальная на тканевой основе по ГОСТ 5009, зернистостью 16 или 20 и 63 или 80.

Прокат сортовой из углеродистой качественной конструкционной стали марки 25 по ГОСТ 1050.

Лист из алюминиевого сплава Д16А по ГОСТ 21631.

6.9.2 Подготовка образцов

Для испытания клея марки БФ-2Н применяют образцы из стали, а марок БФ-2 и БФ-4 — из алюминиевого сплава.

Площадь образца 12 см^2 [длина $(6,0 \pm 0,5)$ см, ширина $(2,0 \pm 0,2)$ см] и толщина — от 2,0 до 2,5 мм.

Перед испытанием клея поверхность образцов из алюминиевого сплава зачищают шлифовальной шкуркой зернистостью 16 или 20, а из стали — зернистостью 63 или 80, затем протирают тампоном, смоченным ацетоном, этилацетоном или этиловым спиртом, и сушат при температуре окружающей среды от 10 до 15 мин.

Количество образцов — не менее трех.

6.9.3 Проведение испытания

На одну из сторон образца поливом или кисточкой наносят два слоя клея.

Образцы выдерживают при температуре окружающей среды в течение 1 ч, а затем осматривают образцы невооруженным глазом (с поправкой на нормальное зрение).

Клей считают выдержавшим испытание, если под пленкой клея на всех образцах отсутствует коррозия.

7 Транспортирование и хранение

7.1 Фенолополивинилацетальные клеи транспортируют всеми видами транспорта в крытых транспортных средствах в соответствии с правилами перевозки грузов, действующими на данном виде транспорта.

При транспортировании фенолополивинилацетальных клеев в пакетированном виде пакетирование — по ГОСТ 26663.

7.2 Фенолополивинилацетальные клеи хранят в герметичной таре изготовителя в закрытых складских помещениях при температуре не более 25 °С.

8 Гарантии изготовителя

8.1 Изготовитель гарантирует соответствие фенолополивинилацетальных клеев требованиям настоящего стандарта при соблюдении условий транспортирования и хранения, установленных настоящим стандартом.

8.2 Гарантийный срок хранения фенолополивинилацетального клея марки БФ-2 — 10 мес со дня изготовления, марок БФ-4; БФ-2Н; БФ-6 — 8 мес со дня изготовления.

Приложение А
(справочное)

Показатели стойкости фенолополивинилацетальных клеев к действию агрессивных сред

Таблица А.1

Агрессивная среда	Показатель стойкости к действию агрессивной среды для марки		
	БФ-2	БФ-4	БФ-6
1 Масло	Стоек	Стоек	Стоек
2 Бензин	Стоек	Стоек	Стоек
3 Керосин	Стоек	Стоек	Стоек
4 Спирт	Ограниченно стоек	Ограниченно стоек	Ограниченно стоек
5 Ацетон	Ограниченно стоек	Ограниченно стоек	Ограниченно стоек
6 Кислота	Стоек	Стоек	Ограниченно стоек
7 Щелочь	Ограниченно стоек	Стоек	Ограниченно стоек
8 Вода	Стоек	Ограниченно стоек	Стоек
9 Грибы	Стоек	Стоек	Стоек

Библиография

- | | | |
|------|--|--|
| [1] | ТУ 2297-001-54011141-01 | Бочки полиэтиленовые |
| [2] | Единые санитарно-эпидемиологические и гигиенические требования к товарам, подлежащим санитарно-эпидемиологическому надзору (контролю) (Утверждены Решением Комиссии Таможенного союза от 28 мая 2010 г. № 299) | |
| [3] | Санитарные правила
СП 4783-88 | Санитарные правила для производств синтетических полимерных материалов и предприятий по их переработке |
| [4] | Санитарные правила СП 2.2.2.1327-03 | Гигиенические требования к организации технологических процессов, производственному оборудованию и рабочему инструменту |
| [5] | Гигиенические нормативы
ГН 2.2.5.1313-03 | Предельно допустимые концентрации (ПДК) вредных веществ в воздухе рабочей зоны |
| [6] | Гигиенические нормативы
ГН 2.1.6.1338-03 | Предельно допустимые концентрации (ПДК) загрязняющих веществ в атмосферном воздухе населенных мест |
| [7] | Санитарные правила и нормы
СанПиН 1.2.2353-08 | Канцерогенные факторы и основные требования к профилактике канцерогенной опасности |
| [8] | Санитарные правила и нормы
СанПиН 2.2.4.548-96 | Гигиенические требования к микроклимату производственных помещений |
| [9] | Санитарные правила СП 1.1.1058-01 | Организация и проведение производственного контроля за соблюдением санитарных правил и выполнением санитарно-противоэпидемических (профилактических) мероприятий |
| [10] | Нормы пожарной безопасности
НПБ 105-2003 | Определение категорий помещений, зданий и наружных установок по взрывопожарной и пожарной опасности |
| [11] | Санитарные правила и нормы
СанПиН 2.1.6.1032-01 | Гигиенические требования к обеспечению качества атмосферного воздуха населенных мест |
| [12] | Санитарные правила и нормы
СанПиН 2.1.7.1322-03 | Гигиенические требования к размещению и обезвреживанию отходов производства и потребления |

УДК 668.395:006:354

МКС 83.180

Ключевые слова: фенолополивинилацетальные клеи, черные и цветные металлы, неметаллы, ткани, микротравмы, технические требования, маркировка, упаковка, требования безопасности, требования охраны окружающей среды, методы испытаний, транспортирование, хранение

Редактор *Г.Н. Симонова*
Технический редактор *В.Н. Прусакова*
Корректор *И.А. Королева*
Компьютерная верстка *Е.О. Асташина*

Сдано в набор 28.02.2019. Подписано в печать 01.03.2019. Формат 60×84¹/₈. Гарнитура Ариал.
Усл. печ. л. 2,32. Уч.-изд. л. 2,10. Тираж 10 экз. Зак. 90.
Подготовлено на основе электронной версии, предоставленной разработчиком стандарта

Издано и отпечатано во ФГУП «СТАНДАРТИНФОРМ», 117418 Москва, Нахимовский пр-т, д. 31, к. 2.
www.gostinfo.ru info@gostinfo.ru